

دفتر الشروط الفنية

لتأمين بيليات دفاشات صينية طراز BOMCO F-1300

Item	المادة المطلوبة	Drawing NO	رقم البند مقابل المخططات المرفقة	Qty	Unit
1	Eccentric Bearing	T500-1018K	المخطط (A) - 22	6	PCS
2	Main Bearing	AH1301010214	المخطط (A) - 23	4	PCS
3	Bearing 4G32844H	AH1301010312	المخطط (B) - 15	4	PCS
4	Crosshead Bearing	AH1301010414	المخطط (C) - 19	6	PCS

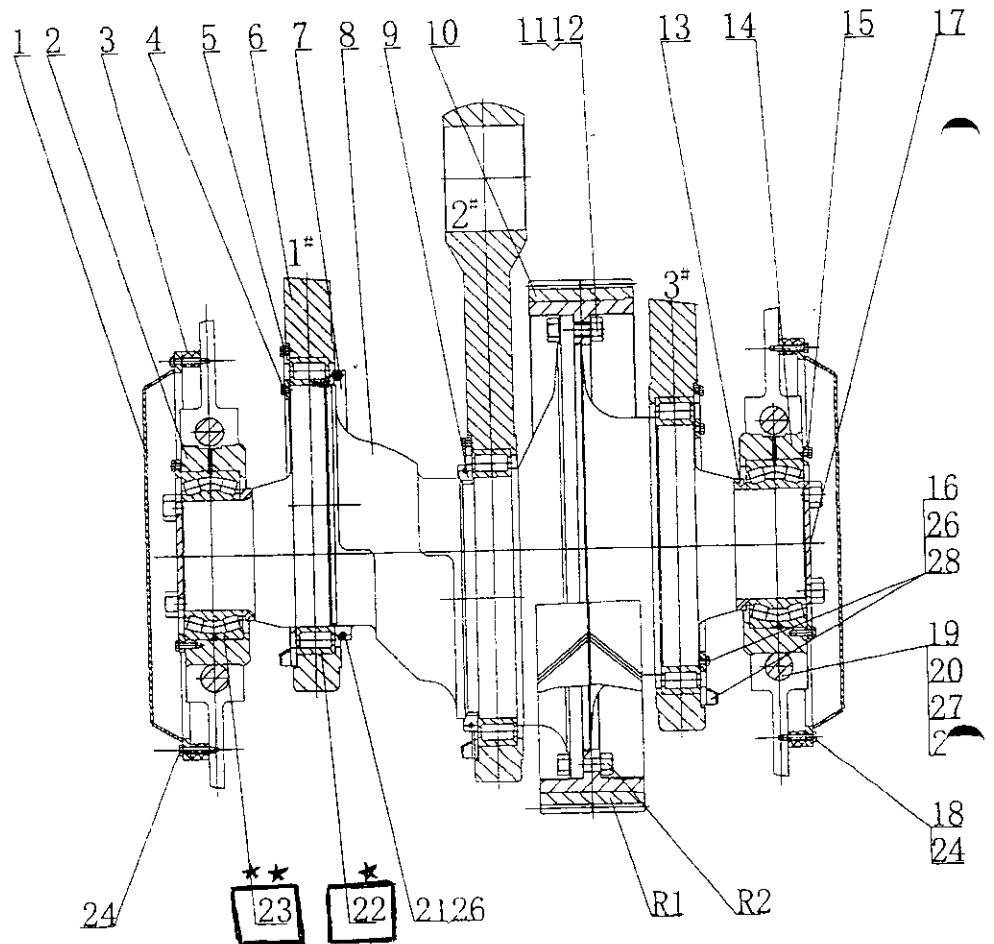
على العارض الالتزام بما يلي :

- 1- أن تكون المواد جديدة وغير مجددة.
- 2- تحديد بلد المنشأ والشركة الصانعة في العرض الفني .
- 3- البيليات المطلوبة يجب أن تتحمل الإجهادات العالية (Heavy Duty) ويفضّل أن تكون البيليات من شركات عالمية معروفة مثل :
. SAMARA - AMERICAN - SKF - TORRINGTON - FAQ - TIMKEN
- 4- في حال تقديم رقم بيليا معادل أن تركيب مكانها دون أي تعديل .
- 5- ملاحظة : المخططات الثلاثة (A-B-C) مرفقة مع دفتر الشروط الفنية وتعتبر جزء لا يتجزأ منه .

Crankshaft Assembly

(1)

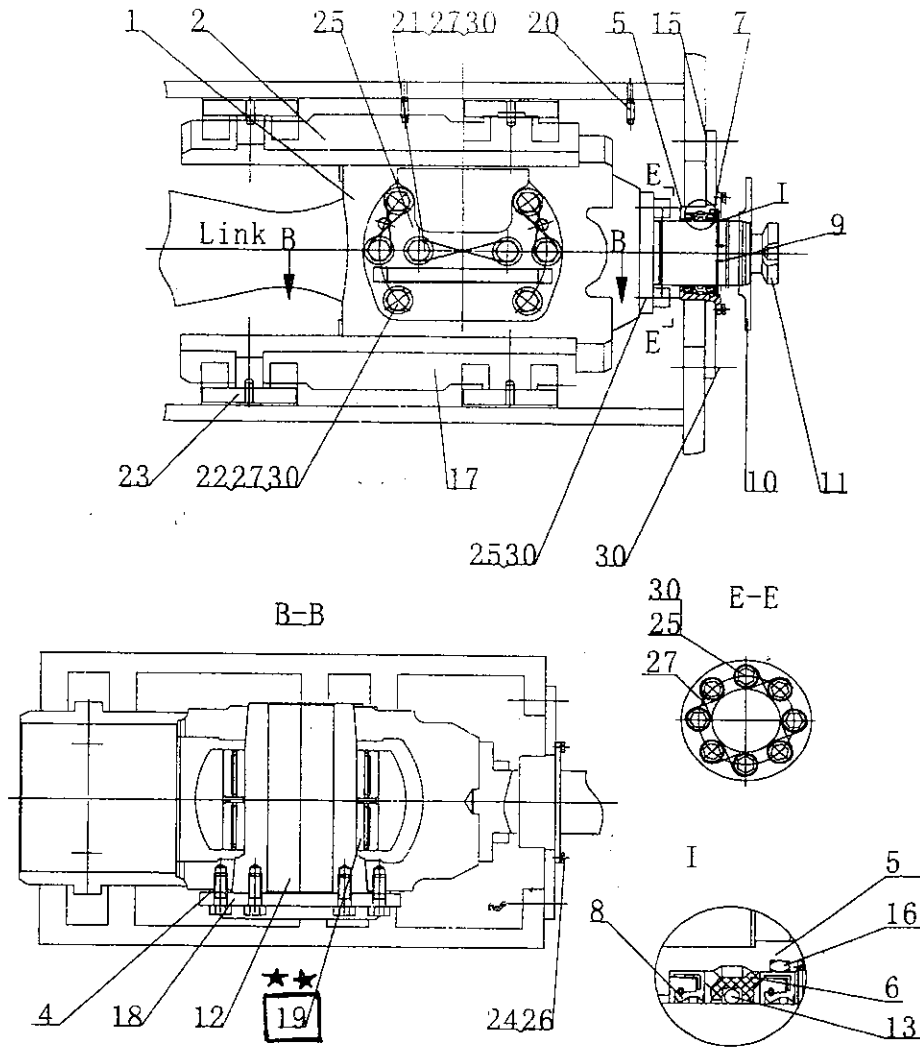
Fluid End



(1) البند : Eccentric Bearing : D/N : T500-1018k : (22) البند
 (2) البند Main Bearing : D/N : AH 1301010214 : (23) البند

[Handwritten signature]

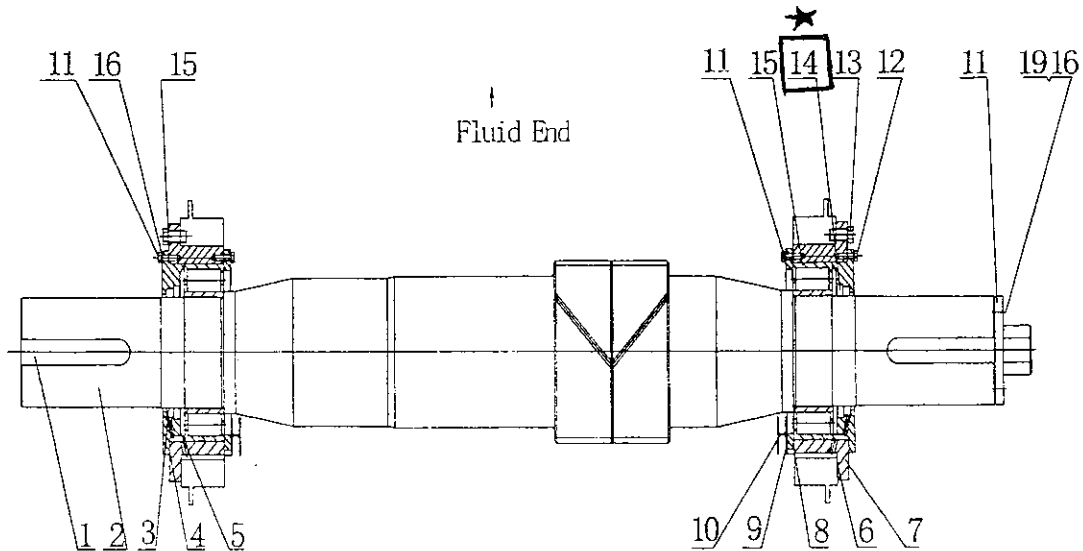
F-1300/1600 Crosshead Assembly



(4) Crosshead Bearing : D/N: AH1301010414 : (19) القطعة **

F-1300/1600 Pinion Shaft Assembly

(B) محور



(3) Bearing 4G32844 H : D/N: AH1301010312 : (14) القطعة *